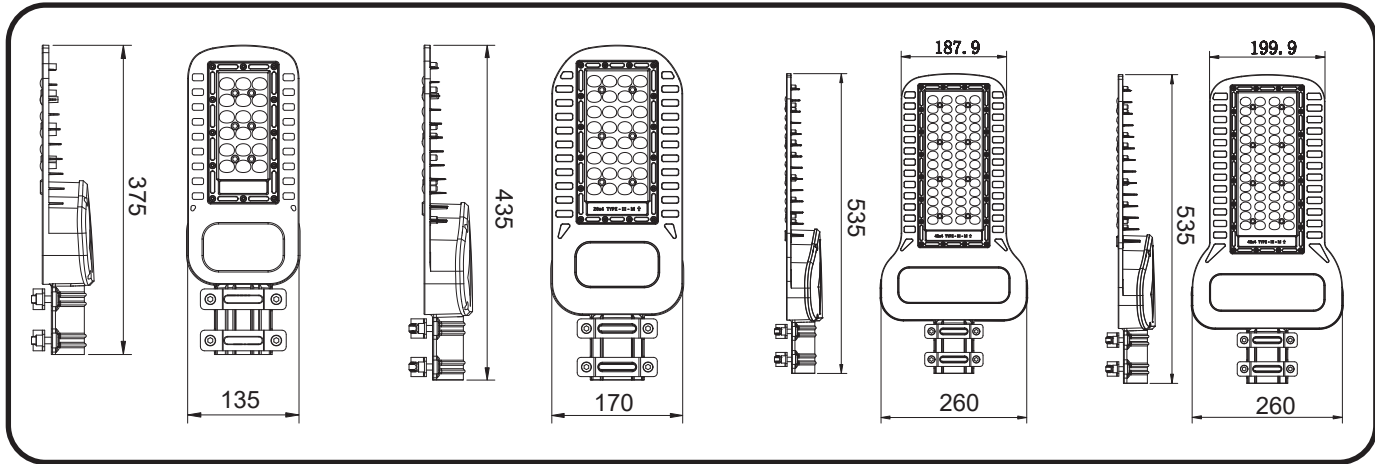


INSTALLATION INSTRUCTION

LED STREET LIGHT

(VT-34ST, VT-54ST, VT-104ST, VT-154ST)



TECHNICAL SPECIFICATIONS

POWER	WATTS	LUMENS	LxWxH(mm)	IP RATING	CRI	INPUT VOLTAGE	BEAM ANGLE	PF	LIFE TIME	SURGE PROTECTION GRADE	MOUNTING DIAMETER
VT-34ST	30W	3600 LM	375*135*63mm	IP65	70	AC220-240V, 50Hz	110°D	0.9	30,000 Hours	2KV/4KV	φ60MM
VT-54ST	50W	6000 LM	435*170*63mm	IP65	70	AC220-240V, 50Hz	110°D	0.9	30,000 Hours	2KV/4KV	φ60MM
VT-104ST	100W	12000 LM	535*260*64mm	IP65	70	AC220-240V, 50Hz	110°D	0.9	30,000 Hours	2KV/4KV	φ60MM
VT-154ST	150W	18000 LM	535*260*64mm	IP65	70	AC220-240V, 50Hz	110°D	0.9	30,000 Hours	2KV/4KV	φ60MM



Application: Ideal choice for Gated Communities, Streets, Industrial Facilities, Cross Roads and many more.

IN CASE OF ANY QUERY/ISSUE WITH THE PRODUCT, PLEASE REACH OUT TO US AT: SUPPORT@V-TAC.EU
FOR MORE PRODUCTS RANGE, INQUIRY PLEASE CONTACT OUR DISTRIBUTOR OR NEAREST DEALERS. V-TAC EUROPE LTD. BULGARIA, PLOVDIV 4000, BUL.L.KARAVELOW 9B

WARNING!

- Please make sure to turn off the power before starting the installation.
- The light source of this luminaire is not replaceable; when the light source reaches its end of life the whole luminaire shall be replaced.
- If the external flexible cable or cord of this luminaire is damaged, it shall be exclusively replaced by the manufacturer or his service agent or a similar qualified person in order to avoid a hazard.
- Replace any cracked protective shield.
- Minimum distance from lighted objects 1m
- Install only by certified Electrician.

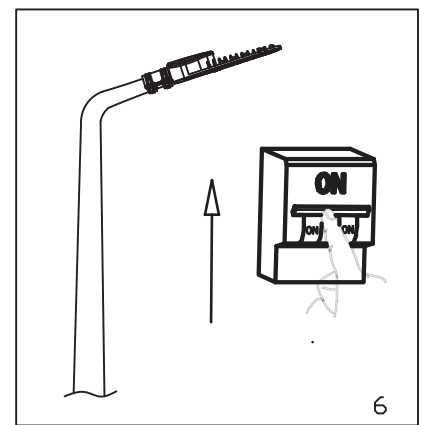
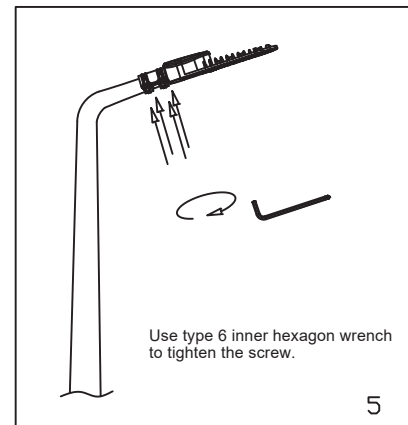
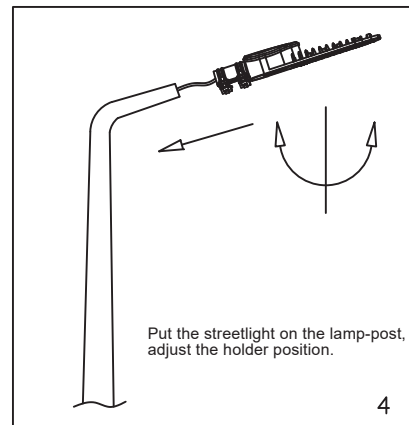
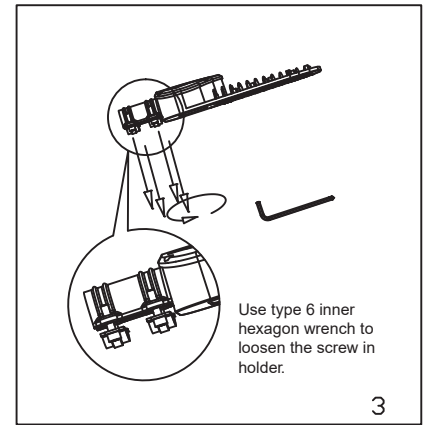
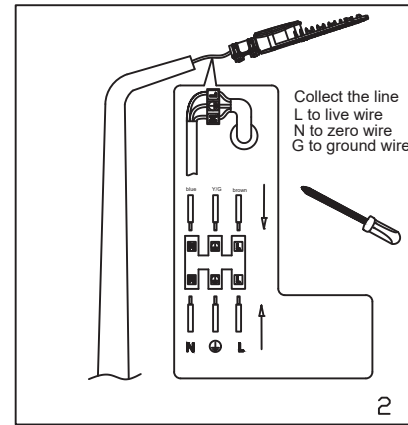
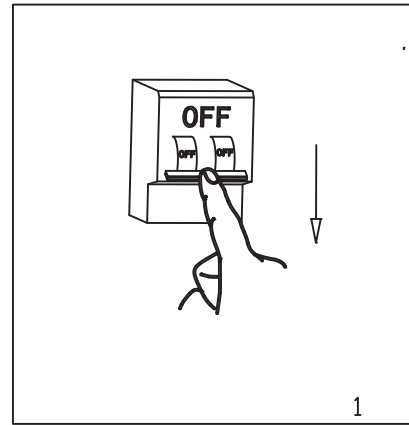
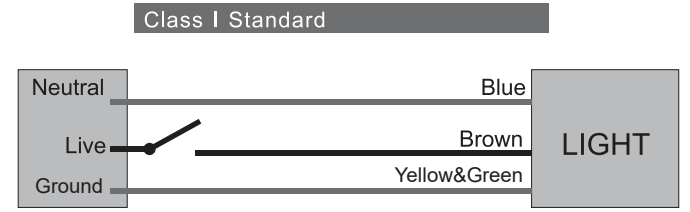
This marking indicates that this product should not be disposed of with other household wastes.



Caution, risk of electric shock.

INSTALLATION & WIRING DIAGRAM

- Switch OFF power before starting installation
- Connect supply wires to luminaire as displayed in the wiring diagram.
- (a) Pass the cable through mounting adaptor, fix 4 screws on street light by 6mm allen wrench.
(b) Fasten 4 screws against the pole by 6mm allen wrench.
- Turn ON the power to Test



INTRODUCTION & WARRANTY

Thank you for selecting and buying V-TAC product. V-TAC will serve you the best. Please read these instructions carefully before starting the installing and keep this manual handy for future reference. If you have any another query, please contact our dealer or local vendor from whom you have purchased the product. They are trained and ready to serve you at the best.

The warranty is valid for 5 years from the date of purchase. The warranty does not apply to damage caused by incorrect installation or abnormal wear and tear. The company gives no warranty against damage to any surface due to incorrect removal and installation of the product. The products are suitable for 10-12 Hours Daily operation. Usage of product for 24 Hours a day would void the warranty. This product is warranted for manufacturing defects only.

- Warning:
- Ensure electricity is Switched OFF before starting the installation.
 - Please read through all following instructions before installing the unit.
 - User should prepare all the necessary accessories and spare parts (Spare parts not provided) including junction box.
 - The raised lighting must be connected to the earth ground.
 - Install only by certified Electrician.
- Strictly follow these instructions for installing, avoid the intensity of power cable during installing.

INTRODUCTION & GARANTIE

Merci d'avoir choisi et acheté un produit à V-TAC. V-TAC vous offrira le meilleur. Veuillez lire attentivement ces instructions avant de commencer l'installation et conservez ce manuel à portée de main pour référence ultérieure. Si vous avez d'autres questions, veuillez contacter notre distributeur ou le fournisseur local auprès duquel vous avez acheté le produit. Ils sont formés et prêts à vous servir au mieux.

La garantie est valable pour une période de 5 ans à compter de la date d'achat. La garantie ne s'applique pas à des dommages causés par une installation incorrecte ou une usure anormale. La société ne donne aucune garantie pour des dommages causés à une surface en raison d'un enlèvement et d'une installation incorrects du produit. Les produits sont convenable pour une exploitation quotidienne de 10-12 heures. L'utilisation du produit pendant 24 heures par jour annule la garantie. Ce produit est couvert par une garantie pour des défauts de fabrication seulement.

- Avvertimento:
- S'assurare che l'alimentazione elettrica est debranché avant de commencer l'installation.
 - Veuillez lire toutes les consignes qui suivent avant d'installer l'unité.
 - L'utilisateur devra préparer tous les accessoires et pièces de rechange (non fournis), y compris la boîte à bornes.
 - L'éclairage surélevé doit être mis à terre.
 - Installation ne doit être effectuée que par un électricien certifié.
- Suivre strictement ces instructions d'installation, éviter l'intensité du câble d'alimentation au cours de l'installation.

EINFÜHRUNG UND GEBRAUCHSANWEISUNG

Wir danken Ihnen, dass Sie ein V-TAC LED-Produkt ausgesucht und gekauft haben. V-TAC wird Ihnen die besten Dienste erweisen. Lesen Sie, bitte, diese Gebrauchsanweisung vor der Montage aufmerksam durch und halten Sie sie für Auskünfte in der Zukunft parat. Sollten Sie weitere Fragen haben, kontaktieren Sie, bitte, unseren lokalen Händler oder Verkäufer, von dem Sie das Produkt gekauft haben. Sie sind ausgebildet und bereit Sie auf die bestmögliche Art und Weise zu unterstützen.

Die Gewährleistungsfrist beträgt 5 Jahre ab dem Kaufdatum. Die Gewährleistung bezieht sich nicht auf Schäden, die durch unsachgemäße Montage oder ungewöhnliche Abnutzung und Verschleiß verursacht worden sind. Das Unternehmen gewährt keine Garantie für durch unsachgemäße Produktabbau oder unsachgemäße Montage entstandene Schäden an jeglichen Oberflächen. Die Produkte sind für eine Nutzung von bis zu 10-12 Stunden täglich geeignet. Eine tägliche, 24-stündige Nutzung schließt die Gewährleistung aus. Diese Gewährleistung gilt nur für Herstellungs-mängel.

- Warnung:
- Stellen Sie sicher, dass der Strom ausgeschaltet ist, bevor Sie mit der Installation beginnen.
 - Lesen Sie, bitte, alle die folgenden Anweisungen, bevor Sie das Gerät installieren.
 - Der Benutzer sollte alle erforderlichen Zubehör- und Ersatzteile (nicht mitgelieferte Ersatzteile) einschließlich Anschlusskasten vorbereiten.
 - Die erhöhte Beleuchtung muss an die geeignete Fläche angeschlossen werden.
 - Nur von einem zertifizierten Elektriker installieren lassen.
- Befolgen Sie diese Installationsanweisungen immer sorgfältig und vermeiden Sie während der Installation die Intensität des Netzkaabels.

INTRODUÇÃO E GARANTIA

Agradecemos que escolheu e adquiriu o produto da V-TAC. A V-TAC irá servir-lhe da melhor maneira possível. Por favor, leia atentamente estas instruções antes da instalação e mantenha este manual para referência no futuro. Se tiver outras dúvidas, entre em contacto com o nosso revendedor ou comerciante local de quem adquiriu o produto. Eles são formados e estão prontos para lhe serem úteis da melhor maneira possível.

A garantia é válida por um período de 5 anos a partir da data de compra.

A garantia não se aplica a danos causados devido a uma instalação incorreta ou desgaste involuntário. A empresa não dá nenhuma garantia por danos de qualquer superfície devido à inadequada remoção e instalação do produto. Os produtos são apropriados para exploração durante 10-12 horas por dia. A exploração do produto durante 24 horas leva à invalidação da garantia. Este produto tem uma garantia apenas para defeitos de fabricação.

- Avviso:
- Garantique a eletricidade está DESLIGADA antes de iniciar a instalação
 - Por favor, leia todas as instruções antes de instalar o dispositivo.
 - O usuário deverá preparar todos os acessórios e as peças de reposição necessários (as peças de reposição não são fornecidas), inclusive com a caixa de distribuição.
 - A iluminação elevada deve ser conectada à superfície ligada à terra.
 - Instalar apenas por um electricista autorizado.
- Siga estritamente estas instruções de instalação, evite a intensidade do cabo de alimentação durante a instalação.

ВЪВЕДЕНИЕ И ГАРАНЦИЯ

Благодарим ви, че избрахте и закупихте светодиодноя продукт на Ви-Тек (V-TAC). Ви-Тек (V-TAC) ще ви послужи по най-добрия възможен начин. Моля прочетете тези инструкции внимателно преди инсталацията и съхранявайте ръководството за бъдещи справки. Ако имате други въпроси, моля свържете се с нашия дилър или с местния търговец, от който сте закупили продукта. Те са обучени и са готови да ви послужат по най-добрия начин.

Гаранцията е валидна за период от 5 години след датата на закупуване. Гаранцията не се прилага по отношение на щети, причинени поради неправилен монтаж или необичайно износване. Дружеството не предоставя гаранция срещу щети по кавката и да е повърхност поради неправилното отстраняване и монтаж на продукта. Продуктите са подходящи за 10-12 часа експлоатация на ден. Експлоатацията на продукт в продължение на 24 часа води до обезсилване на гаранцията. Гаранцията за този продукт се дава само за производствени дефекти.

- Предупреждение:
- Гарантирайте, че електрозахранването е ИЗКЛЮЧЕНО преди да започнете инсталацията
 - Моля прочетете всички инструкции преди да инсталирате устройството.
 - Потребителят трябва да подготви всички необходими аксесоари и резервни части (резервните части не са предоставени), включително разклонителната кутия.
 - Повдигнатото осветление трябва да бъде свързано със заземената повърхност.
 - Да се инсталира само от сертифициран електротехник.
- Спазвайте стриктно тези инструкции за инсталация, избягвайте интензитета на захранващия кабел по време на инсталацията.

UVOD I JAMSTVO

Hvala vam, što ste odabrali i kupili svjetiljku tvrtke Vi-Tek (V-TAC). Vi-Tek (V-TAC) će vam poslužiti na najbolji mogući način. Molimo, pažljivo pročitate ove upute prije instalacije i spremite upute za buduću uporabu. Ako imate dodatnih pitanja, molimo obratite se našem prodavaču ili lokalnom trgovcu gdje ste kupili ovaj proizvod. Oni su osposobljeni i spremni vam pomoćnu na najbolji način.

Jamstvo za ovaj proizvod vrijedi za razdoblje od 5 godine, računajući od dana kupnje. Jamstvo se ne odnosi na štete, nastalu nepravilnom ugradnjom ili neobuhvaćenim habanjem. Tvrtka ne jamči za štete koje nastanu po bilo kojoj površini proizvoda, zbog nepravilne demontaže odnosno i ugradnje proizvoda. Ovi proizvodi su prikladni za 10-12 sati rada dnevno. Uporaba proizvoda 24 sata dnevno čini ovo jamstvo nevažeće. Jamstvo za ovaj proizvod dano je samo za nedostatke koji su nastali samo tijekom njegove proizvodnje.

- Upozorenje:
- Prije nego započnete sa ugradnjom, provjerite je li u napajanje isključeno
 - Molimo, prije ugradnje uređaja prvo pročitate sve upute.
 - Korisnik mora pripremiti cijelu prateću opremu i rezervne dijelove (rezervni dijelovi se ne isporučuju), uključujući i priključnu kutiju.
 - Podignuta rasvjeta mora biti spojena na uzemljenu površinu.
 - Ugradnja se može obaviti samo od strane ovlaštenog i stručnog električara.

Pažljivo slijedite ove upute za ugradnju, izbjegavajući da radite ako je napajajući kabeL uključen.

INTRODUZIONE E GARANZIA

Grazie per aver scelto e acquistato il prodotto della V-TAC. La V-TAC Le servirà nel miglior modo possibile. Si prega di leggere attentamente queste istruzioni prima di iniziare l'installazione e di conservare questo manuale a portata di mano per riferimenti futuri. In caso di qualunque altra domanda si prega di contattare il nostro rivenditore o il distributore locale da chi è stato acquistato il prodotto. Loro sono addestrati e pronti a servirLa nel miglior modo possibile.

La garanzia è valida per 5 anni dalla data d'acquisto. La garanzia non si applica ai danni provocati dall'installazione errata o dall'usura anomala. L'azienda non fornisce alcuna garanzia per danni a qualsiasi superficie a causa della rimozione e dell'installazione errata del prodotto. I prodotti sono adatti per 10-12 ore di funzionamento quotidiano. L'utilizzo del prodotto per 24 ore al giorno annulla la garanzia. La garanzia di questo prodotto è valida soltanto per difetti di

Avvertimento:

- Assicurarsi che l'alimentazione sia SPENTA prima di iniziare l'installazione
- Si prega di leggere tutte le istruzioni prima di installare l'unità.
- L'utente deve preparare tutti gli accessori e le parti di ricambio necessari (parti di ricambio non vengono fornite) inclusa la scatola di giunzione.
- L'illuminazione realizzata deve essere collegata alla superficie collegata a terra.
- Installare soltanto da un elettricista certificato.

Seguire scrupolosamente queste istruzioni per l'installazione, evitare il cavo di alimentazione durante l'installazione.

INTRODUCERE, GARANTIA

Vă mulțumim că ați ales și v-ați cumpărat acest produs de iluminat cu diodă al V-TAC. V-TAC vă va fi de un mare folos, utilizându-l în modul cel mai potrivit posibil. Vă rugăm să citiți aceste instrucțiuni cu atenție, înainte să începeți instalarea, și păstrați-le pentru că s-ar putea să fie necesar să le recitiți. Dacă aveți și alte întrebări, luați legătura cu dealer-ul nostru sau cu comerciantul de la care v-ați achiziționat produsul. Aceștia sunt bine instruiți și întotdeauna sunt disponibili să vă servească în modul cel mai bun posibil.

Garantia este valabilă pe un termen de 5 ani din data achiziționării produsului. Garanția însă nu se aplică cu privire la daunele cauzate de instalare incorrectă sau care rezultă din uzura anormală de utilizare. Societatea nu acordă garanție pentru daune produse pe suprafețe, indiferent de tipul acestora, care se datorează îndepărtării sau montării incorecte a produsului. Aceste produse sunt potrivite pentru exploatare continuă timp de 10-12 ore pe zi. Exploatarea produsului timp de 24 de ore nerăzinterruptiv, poate duce la pierderea garanției. Pentru acest produs, garanția se acordă numai pentru defecte de fabricație.

- Avvertizare:
- Asigurați-vă că sursa de alimentare cu curent electric este OPRITĂ înainte să începeți instalarea.
 - Vă rugăm să citiți toate instrucțiunile înainte să instalați dispozitivul.
 - Utilizatorul trebuie să pregătească toate accesoriile și piesele necesare (piese de schimb nu sunt furnizate), inclusiv cutia de joncțiune.
 - Corpul de iluminat suspendat trebuie conectat la linia împământată.
 - A se instala numai de către un electrician autorizat.

Respectați cu strictețe aceste instrucțiuni de instalare, evitați intensitatea cablului de alimentare în timpul instalării.

UVOD A ŽÁRUKA

Děkujeme, že jste si vybrali a koupili výrobek firmy V-Tek. V-TEK vám nabízí ty nejlepší výrobky. Před zahájením instalace si prosím pečlivě přečtete tyto pokyny a uschovejte si tento návod pro budoucí použití. Pokud máte další dotazy, obraťte se na našeho prodejce nebo místního obchodního zástupce, od kterého jste výrobek zakoupili. Oni jsou vyškoleni a jsou vám k dispozici pro všechny vaše potřeby.

Žáruka je platná po dobu 5 let od data zakoupení. Žáruka se nevztahuje na škody způsobené nesprávnou instalací nebo atypickými opotřebeními. Společnost neposkytuje záruku na poškození na jakémkoli povrchu kvůli neodbornému odstranění a instalaci výrobku. Výrobky jsou vhodné pro 10-12 hodin každodenní využití. Použití výrobku během 24 hodin denně ruší platnost záruky. Výrobek má záruku pouze pro výrobní vady.

- Varování:
- Před zahájením instalace se ujistěte, že je elektřina VYPNUTA.
 - Prosim, přečtete si všechny pokyny před instalací zařízení.
 - Uživatel by si měl připravit předem veškeré příslušenství a vše náhradní díly (náhradní díly nejsou součástí dodávky), včetně rozbočovací krabice.
 - Osvětlení nainstalované ve výšce, musí být připojeno k uzemněnému povrchu.
 - Instalaci smí provádět pouze kvalifikovaný elektrikář.

Držte tyto přísné tyto pokyny na instalaci a během instalace se vyvarujte živého napětí kabelu.

BEVEZETÉS ÉS GARANCIA

Köszönjük, hogy választotta és megvásárolta a V-TAC terméket. V-TAC nyújtja Önnek a legjobb szolgáltatást. Kérjük, a szerelés előtt figyelmesen olvassa el ezeket az utasításokat és ővja ezt a kézikönyvet későbbi használatra. Ha további kérdései vannak, kérjük, forduljon forgalmazójához vagy helyi eladójához, akitől megvásárolta a terméket. Ők képzettek és készek a legjobb szolgálatra.

A jótállás a vásárlás napjától számítva 5 évig érvényes. A garancia nem vonatkozik a helytelen szerelés vagy az abnormalis kopás okozta károkra. A cég nem vállal semmilyen garanciát a felület károsodásáért, a termék helytelen eltávolításáért és szereléséért. A termékek 10-12 órási napi üzemeltetésre alkalmasak. A termék napi 24 órási felhasználása érvényteleníti a garanciát. Ez a termék garanciája csak a gyártási hibákra vonatkozik.

- Figyelmeztetés:
- Szerelés megkezdése előtt biztosítsa a villamos áram KIKAPCSOLÁSÁT.
 - Olvassa el az összes utasítást a készülék szerelése előtt.
 - A felhasználónak elő kell készítenie a szükséges tartozékokat és pótalkatrészeket (nem szállított), beleértve a csatlakozódobozt is.
 - Az emelt világítást a földeléshez kell csatlakoztatni.
 - Csak szakképzett villanyszerelő szerelje fel.

Szorosan kövesse a szerelési utasításokat, kerülje a tápkábel intenzitását a szerelés alatt.

ΕΙΣΑΓΩΓΗ - ΕΓΓΥΗΣΗ

Σας ευχαριστούμε για το ότι επιλέξατε και αγοράσατε το φωτοειδικό προϊόν της Bi-TAK (V-TAC). Η Bi-TAK (V-TAC) θα σας εξυπηρετήσει με τον καλύτερο δυνατό τρόπο. Παρακαλούμε να διαβάσετε προσεκτικά τις οδηγίες μας προτού τοποθετήσετε και διατηρήσετε τις οδηγίες για τη μετέπειτα ενημέρωσή σας. Αν έχετε άλλα ερωτήματα και απορίες, παρακαλούμε να έλθετε σε επαφή με τον προμηθευτή μας ή με τον εγγεγραμμένο έμπορο από τον οποίο αγοράσατε το προϊόν. Αυτοί εκπαιδεύθηκαν κατάλληλα και είναι πρόθυμοι να σας εξυπηρετήσουν με τον καλύτερο τρόπο.

Η εγγύηση ισχύει για περίοδο 5 ετών από την ημερομηνία της αγοράς. Η εγγύηση δεν εφαρμόζεται σε περίπτωση που προκληθούν ζημιές εξαιτίας λάθους τοποθέτησης ή ασυνήθιστης φθοράς. Η εταιρεία δεν παρέχει εγγύηση για ζημιές σε οποιαδήποτε επιφάνεια εξαιτίας της λάθος απομάκρυνσης ή τοποθέτησης του προϊόντος. Το προϊόντα είναι κατάλληλα για χρήση 10-12 ωρών την ημέρα. Η χρήση του προϊόντος επί 24 ώρες έχει ως αποτέλεσμα την ακύρωση της εγγύησης. Η εγγύηση του προϊόντος αφορά μόνο τα ελαττώματα της παραγωγής.

Προειδοποίηση:

- Βεβαιωθείτε ότι η ηλεκτροδότηση ΔΙΑΚΟΠΗΚΕ προτού αρχίσετε την τοποθέτηση.
 - Παρακαλούμε διαβάστε όλες τις οδηγίες προτού τοποθετήσετε τη συσκευή.
 - Ο χρήστης πρέπει να προετοιμάσει όλα τα απαραίτητα εξαρτήματα και τα εξαρτήματα (τα εξαρτήματα δεν έχουν προμηθευτεί) συμπεριλαμβανομένου του πίνακα διανομής.
 - Ο ανασηκωμένος φωτισμός πρέπει να συνδεθεί με τη γειωμένη επιφάνεια.
 - Η τοποθέτηση να γίνει μόνο από πιστοποιημένο ηλεκτρολόγο.
- Ακολουθήστε πιστά τις παρούσες οδηγίες τοποθέτησης, απορρίψτε την έντονη του καλωδίου τροποποίησης κατά την διάρκεια της τοποθέτησης.

WSTĘP I GWARANCJA

Dziękujemy za wybór i zakup produktu V-TAC. V-TAC będzie Ci służył najlepiej. Proszę przeczytać te instrukcje uważnie przed przystąpieniem do zainstalowania i zachować ją do użytku w przyszłości. Jeśli masz jakies pytania, proszę skontaktować się z naszym Przedstawicielem lub z dystrybucją, od którego kupiłeś produkt. Oni są przeszkoleni i gotowi udzielić Ci pomocy.

Gwarancja ważna jest 5 lata od zakupu. Gwarancja nie obejmuje uszkodzeń wynikających z niewłaściwego zainstalowania lub nadzwyczajnego zużycia. Spółka nie ponosi odpowiedzialności za ewentualne szkody spowodowane na powierzchniach podczas instalacji lub demontażu. Łączny czas świecenia opraw w ciągu doby nie może przekroczyć 10-12 godzin, 24-godzinna eksploatacja produktu prowadzi do uniemożliwienia gwarancji. Gwarancja obejmuje jedynie wady powstałe w przyczyn tkwiących w produkcji.

Uwaga:

- Przed rozpoczęciem instalacji upewnij się, że zasilanie jest WYŁĄCZONE.
- Przed zainstalowaniem urządzenia przeczytaj wszystkie poniszsze instrukcje.
- Użytkownik powinien przygotować wszystkie niezbędne akcesoria i części zamienne (części zamienne nie są dostarczane), w tym skrzynkę przyłączeniową.
- Podniesione oświetlenie musi być podłączone do uzziemienia.
- Instalacja musi być wykonywana tylko przez uprawnionego elektryka.

Ścisłe przestrzegaj niniejszych instrukcji instalacji, unikaj napięcia kabla zasilającego podczas instalacji.

INTRODUCCIÓN Y GARANTÍA

Le agradecemos que ha elegido y adquirido la bombilla de diodos emisores de luz de V-TAC. V-TAC le servirá del mejor modo posible. Pedimos que antes de comenzar la instalación lea atentamente las presentes instrucciones y las guarde en un lugar adecuado para consultas próximas. En caso de dudas o preguntas, póngase, por favor, en contacto con el representante o suministrador más cercano de quien ha comprado el producto. Él será debidamente instruido y dispuesto para atenderle de la mejor manera posible.

La garantía tendrá una duración de 5 años, contados a partir de la fecha de la compra. La garantía no será aplicable a daños ocasionados por instalación incorrecta o gesto inhabitual. La empresa no otorgará garantía para daños de superficies de cualquier tipo generados por su eliminación e instalación incorrectas. Los productos tendrán explotación adecuada durante unas 10-12 horas diarias. La explotación de 24 horas diarias llevará a la anulación de la garantía. La garantía cubrirá solo defectos de producción de fábrica.

Advertencia:

- Antes de comenzar la instalación, asegúrese de que la electricidad esté apagada.
- Lea todas las instrucciones antes de instalar la unidad.
- El usuario debe preparar todos los accesorios y piezas de repuesto necesarias (las piezas de repuesto no están provistas), inclusive la caja de conexiones.
- La iluminación posicionada en lo alto debe estar conectada a la superficie puesta a tierra.
- Instalar solo por un electricista certificado

Siga estrictamente estas instrucciones de instalación y evite la intensidad de la alimentación eléctrica durante la instalación.