

## ZUBI LED

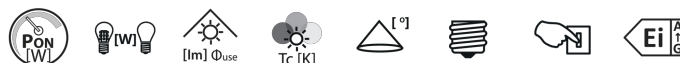
### LED fényforrás



[V] 220-240 AC	[Hz] 50	SMD	360° Φ <sub>use</sub>	+ ellipse ≤ 6x MacKdam	Ra 80	Hg
	CE	EAC	UK CA			



ZUBI LED 4W G9-CW



	PSE	lm/W	[lm] Φ <sub>use</sub>	Tc [K]	Beam angle	Base	Life	Efficacy (Ei)	
ZUBI LED 4W G9-CW	24519	4	42	520	6500	320	G9	≥15000	E
ZUBI LED 4W G9-WW	24526	4	42	520	3000	320	G9	≥15000	E
ZUBI LED 4W G9-NW	24527	4	42	520	4000	320	G9	≥15000	E
ZUBI LED 4W E14-WW	24528	4	42	520	3000	320	E14	≥15000	E
ZUBI LED 4W E14-NW	24529	4	42	520	4000	320	E14	≥15000	E

A Kanlux ZUBI LED egy energiatakarékos, kisméretű fényforrás, melynek opál búrája csökkenti a zavaró fényhatást és elegáns, kifinomult megjelenést biztosít. A Kanlux ZUBI fényforrások szerkezete széles világítási szöveget biztosít, minek köszönhetően kiválóan alkalmazható nyitott lámpatestekben és csillárokbán.

- Anyag: műanyag

## ZUBI LED

LED fényforrás



ZUBI LED 4W G9-CW



ZUBI LED 4W G9-WW



ZUBI LED 4W G9-NW



ZUBI LED 4W E14-WW

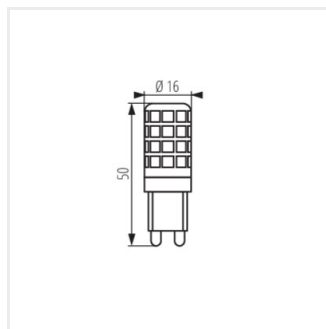


ZUBI LED 4W E14-NW

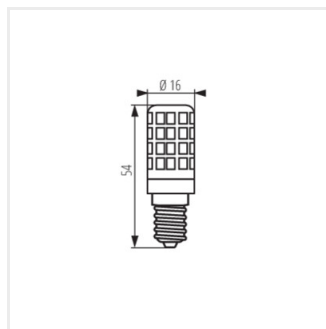
## ZUBI LED

---

### LED fényforrás



ZUBI LED 4W G9



ZUBI LED 4W E14