

STRETON LED

Parkolóvilágító LED lámpatest



[V] 220-240 AC	[Hz] 50	 360° Φ _{use}	 ≥20000	 50000	 ellipse ≤ 6x MacKadam	 Ra 70
 SMD			IP 65	 -20÷45	IK 08	
	 0,4	 1	 1m		CE	EAC
UK CA						



STRETON LED 60W NW

		 [lm] Φ _{use}	 T _c [K]			
STRETON LED 60W NW	36230	60	8400	4000	X140/Y90	szürke D
STRETON LED 100W NW	36231	100	14000	4000	X140/Y90	szürke D
STRETON LED 150W NW	36232	150	19500	4000	X140/Y90	szürke E
STRETON LED 200W NW	36233	200	26000	4000	X140/Y90	szürke E

- 5 év garancia a weblapon elérhető garancianyilatkozatnak megfelelően
- Lámpaház anyaga: alumínium ötvözet
- Védőüveg anyaga: PC

STRETON LED

Parkolóvilágító LED lámpatest



STRETON LED 60W NW



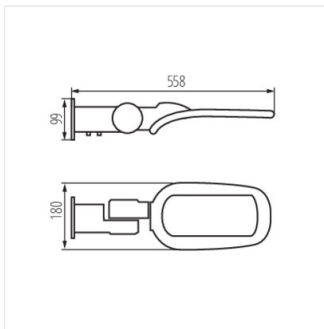
STRETON LED 100W NW



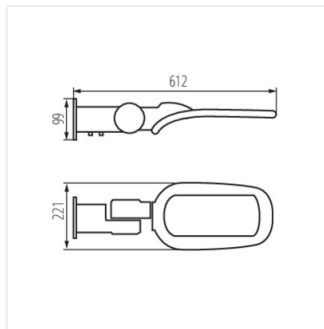
STRETON LED 150W NW



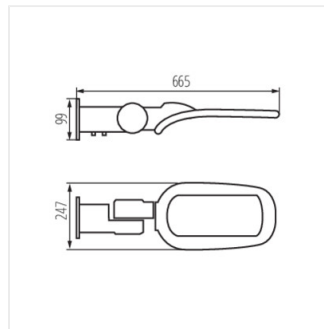
STRETON LED 200W NW



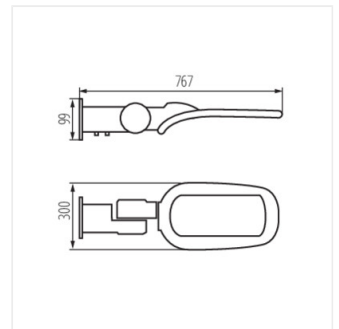
STRETON LED 60W NW



STRETON LED 100W NW



STRETON LED 150W NW



STRETON LED 200W NW