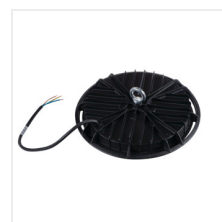
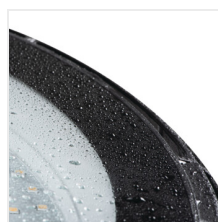
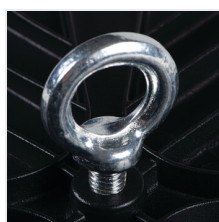


## HB UFO LED

### Csarnokvilágító LED lámpatest



[V] 220-240 AC	[Hz] 50	[°] 110	[lm] ≥25000	[h] 20000	ellipse ≤ 6x MacAdam	Ra 80
SMD			IP 65		[°C] -20÷40	
			1m	CE	EAC	UK CA



### HB UFO LED 100W-NW



Model	Power [W]	Lumen [lm]	Beam angle [lm] Φuse	Junction temperature Tc [K]	Color	Efficacy [lm/W]	
HB UFO LED 100W-NW	31405	100	10000	8500	4000	fekete	F
HB UFO LED 150W-NW	31406	150	15000	12600	4000	fekete	F
HB UFO LED 200W-NW	31407	200	20000	17000	4000	fekete	F

- Lámpaház anyaga: alumínium ötvözet
- Védőüveg anyaga: edzett üveg



HB UFO LED 100W-NW



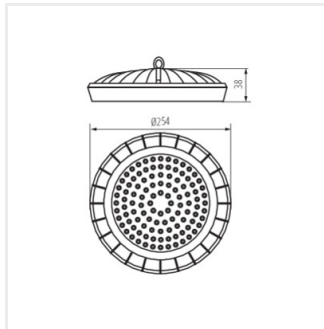
HB UFO LED 150W-NW



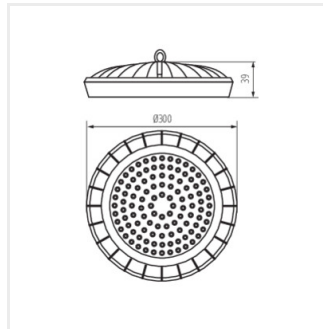
HB UFO LED 200W-NW

# HB UFO LED

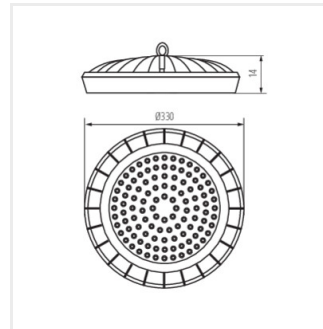
## Csarnokvilágító LED lámpatest



HB UFO LED 100W-NW



HB UFO LED 150W-NW



HB UFO LED 200W-NW