

## 33479 FL AGOR/A HI 300W NW

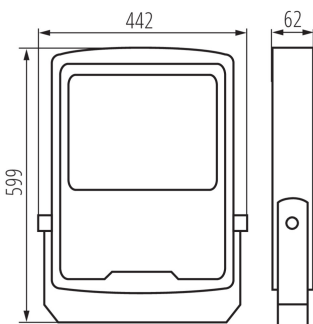
LED-es reflektor

5905339334794



up to

150 lm/W



### A FÉNYFORRÁS TÍPUSA:

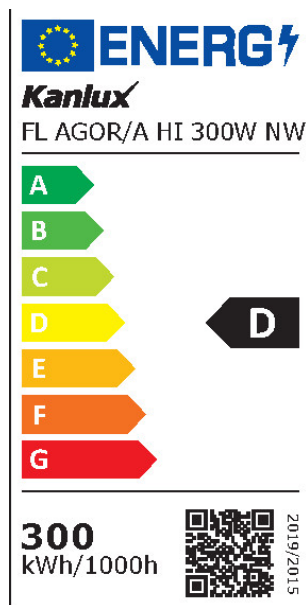
**Használt világítástechnológia:** LED  
**Nem irányított vagy irányított fényű:** DLS  
**Hálózati vagy nem hálózati:** MLS  
**Összekapcsolt fényforrás (CLS):** nem  
**Állítható színű fényforrás:** nem  
**Nagy fényűrésű fényforrás:** nem  
**Vakításgátló:** nem  
**Szabályozható:** nem

### TERMÉKPARAMÉTEREK:

**Szín:** fekete  
**Beszereles helye:** szerelés: oldalfali, szerelés: mennyezeti, szerelés: talajra  
**Alkalmazás helye:** kültéri  
**Minimális távolság a megvilágított tárgytól:** 1m  
**Fényerőszabályozható:** nem  
**Szélesség [mm]:** 442  
**Magasság [mm]:** 599  
**Mélység [mm]:** 62  
**Higanytartalom:** nem  
**Integrált LED fényforrás:** igen  
**Névleges feszültség [V]:** 220-240 AC  
**Névleges frekvencia [Hz]:** 50  
**Teljesítménytényező:** 0.98  
**Maximális teljesítmény [W]:** 300  
**Áramütés elleni védelmi osztály:** I  
**Dióda típusa:** LED SMD  
**Fényáram [lm]:** 45000  
**Fényforrás színe:** fehér  
**Élettartam [h]:** 50000  
**Bekapcs/kikapcs ciklusok száma:**  $\geq 50000$   
**Sugárzási szög [°]:** X40/Y90  
**Környezeti hőmérséklet-tartomány, melynek a termék ki lehet téve [° C]:** -20÷45  
**Lámpaház anyaga:** alumínium ötvözet  
**Védőüveg anyaga:** edzett üveg  
**Csatlakozó típusa:** szabad kábelvégződések  
**Kábel típusa:** H05RN-F  
**Vezeték hossz [m]:** 0.28  
**Vezeték keresztmetszete [mm<sup>2</sup>]:** 1  
**Fényforrás felfűtési ideje [s]:**  $\leq 0,5$   
**Fényforrás gyújtási ideje [s]:**  $\leq 0,5$   
**Függőlegesen mozgatható lámpatest [°]:** 180  
**IK fokozat:** 08  
**IP védettség fokozat:** 65

## 33479 FL AGOR/A HI 300W NW

LED-es reflektor



### PARAMETRI ZA USMJERENE IZVORE SVJETLOSTI:

Fényerősség csúcserőssége [cd]: 40535

Fénynyílásszög [°]: 90

### PARAMETRI ZA LED I OLED IZVORE SVJETLOSTI:

Fényforrás energiafogyasztása bekapcsolt üzemmódban  
Pon [W]: 300

Energiahatékonysági osztály: D

Fényforrás hasznos fényárama  $\Phi_{use}$  [lm]: 36000

Fényforrás hasznos fényárama  $\Phi_{use}$  [lm]: széles kúp  
(120°)

A korrelált színhőmérséklet [K]: 4000

Színkonzisztencia MacAdam-féle ellipszisekben:  $\leq 6$

Fényforrás teljesítménye bekapcsolt üzemmódban Pon  
[W]: 300

Fényforrás magassága [mm]: 500

Fényforrás szélessége [mm]: 442

Fényforrás mélysége [mm]: 62

Színvisszaadási index: 70

Színkoordináták (x): 0,38

Színkoordináták (y): 0,38

R9 színvisszaadási index értéke: -27

Élettartam-tényező: 0,9

Fényáram-stabilitási tényező: 0.96

### PARAMETRI ZA LED I OLED IZVORE SVJETLOSTI NAPAJANE IZ MREŽE:

Displacement factor ( $\cos \phi_1$ ): 0.98

A LED-fényforrás helyettesít egy beépített előtét nélküli,  
meghatározott teljesítményű fénycsövet: nem vonatkozik

Villogás mértéke (Pst LM): 1,0

Stroboszkópos hatás mértéke (SVM): 0,4

### LOGISZTIKAI ADATOK:

Csomagolás típusa: 1

Darabszám közbenső csomagolásban: 1

Darabszám gyűjtőcsomagolásban: 1

Nettó egység súly [g]: 10440

Súly [g]: 11380

Egységcsomagolás hossza [cm]: 47

Egységcsomagolás szélessége [cm]: 9

Egységcsomagolás magassága [cm]: 62.5

Doboz súlya [kg]: 11.38

Karton szélessége [cm]: 9

Doboz magassága [cm]: 62.5

Doboz hossza [cm]: 47

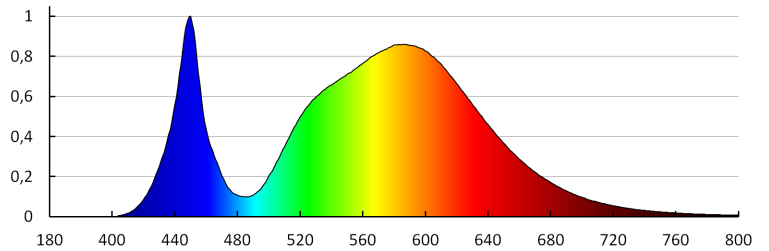
Karton térfogata [m<sup>3</sup>]: 0.026438

## 33479 FL AGOR/A HI 300W NW

LED-es reflektor

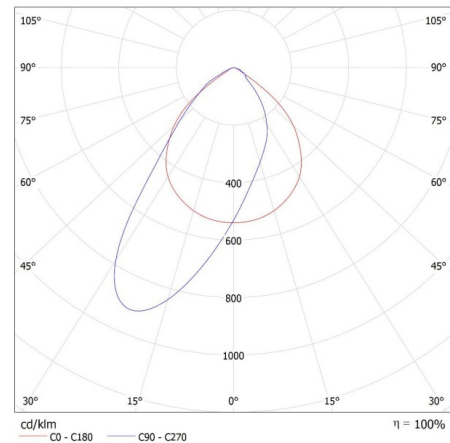
### EGYÉB INFORMÁCIÓK::

- 5 év garancia a weblapon elérhető garancianyilatkozatnak megfelelően



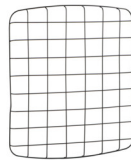
KANLUX S.A. (kat 33479) FL AGOR/A HI 300W NW / LDC (Polar)

Luminaire: KANLUX S.A. (kat 33479) FL AGOR/A HI 300W NW  
Lamps: 1 x FL AGOR HI 300W NW



### TARTOZÉKOK:

- 33482** FL AGOR HI GRID 240W Protective grid for floodlight FL AGOR HI 240W, FL AGOR HI GRID 240W, black (33482)



- 33483** FL AGOR HI GRID 300W Protective grid for floodlight FL AGOR HI 300W, FL AGOR HI GRID 300W, black (33483)

