

TP STRONG ECO TW

Por- és páramentes LED-lámpatest



[V] 220-240 AC	[Hz] 50	≥ 25000	[h] 50000	Ellipse $\leq 6x$ MacAdam	Ra 80	SMD
		IP 65		[°C] -20÷40		IK 08
	[mm ²] 1,0÷2,5	0,5m	CE	EAC	UK CA	



TP STRONG ECO TW46NW **33164** 46 6000 4000 X130/Y110 szürke

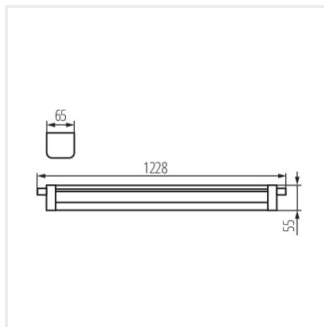
- 5 év garancia a weblapon elérhető garancianyilatkozatnak megfelelően
- Lámpaház anyaga: műanyag
- Búra anyaga: PC



TP STRONG ECO TW46NW

TP STRONG ECO TW

Por- és páramentes LED-lámpatest



TP STRONG ECO TW46NW